

# Fiche technique

Caractéristiques du produit



## Plaque de cuisson 97x48 électrique chrome durable lisse TOP 400 V

<b>Modèle</b>	<b>Code SAP</b>	00021037
<b>FTHC 90 E</b>	<b>Groupe d'articles</b>	Grilles et plaques de cuisson



- Type de surface de l'appareil: Lisse
- Dimensions de la planche à griller [mm x mm]: 970 x 480
- Épaisseur de la planche à griller [mm]: 10.00
- Matériau de la plaque supérieure: Acier chromé
- Tiroir de récupération de la graisse: Oui
- Zones chauffantes indépendantes: Contrôle séparé pour chaque zone de chauffage
- Température maximale de l'appareil [° C]: 300
- Finition de surface: Chrome poli 0,03 mm
- Rebord amovible: Non

<b>Code SAP</b>	00021037	<b>Puissance électrique [kW]</b>	9.000
<b>Largeur nette [mm]</b>	991	<b>Alimentation</b>	400 V / 3N - 50 Hz
<b>Profondeur nette [mm]</b>	541	<b>Dimensions de la planche à griller [mm x mm]</b>	970 x 480
<b>Hauteur nette [mm]</b>	288	<b>Type de surface de l'appareil</b>	Lisse
<b>Poids net [kg]</b>	73.00		

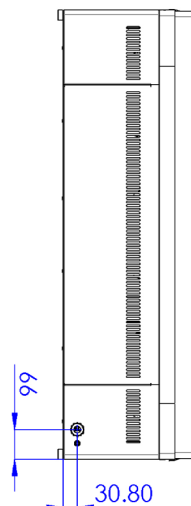
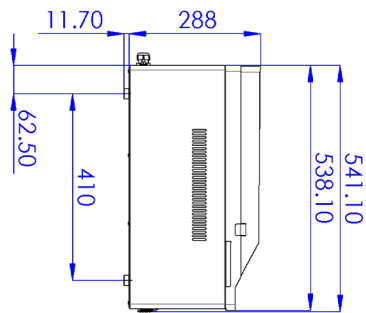
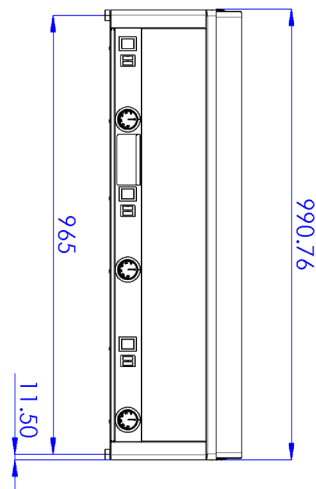
# Fiche technique

Dessin technique



## Plaque de cuisson 97x48 électrique chrome durable lisse TOP 400 V

<b>Modèle</b>	<b>Code SAP</b>	00021037
FTHC 90 E	<b>Groupe d'articles</b>	Grilles et plaques de cuisson



### Plaque de cuisson 97x48 électrique chrome durable lisse TOP 400 V

<b>Modèle</b>	<b>Code SAP</b>	00021037
FTHC 90 E	<b>Groupe d'articles</b>	Grilles et plaques de cuisson

# 1

#### Conception entièrement en acier inoxydable

- Longue durée de vie
- Durabilité du matériau en acier inoxydable AISI 34
- Le matériau ne rouille pas
  - Économies sur les interventions d'entretien
  - Nettoyage facile de l'appareil

# 2

#### Indice de protection IPX4 pour les commandes

- Système sans entretien
- Résistant aux éclaboussures
- Longue durée de vie
  - Économies sur les interventions d'entretien
  - Nettoyage facile de l'appareil

# 3

#### Tiroir pour liquide usé

- Assure l'égouttement de l'huile dans le tiroir
  - Facile d'entretien
  - Nettoyage facile

# 4

#### Rebord haut non amovible

- De meilleures conditions d'hygiène
- Empêcher les éclaboussures de graisse sur l'équipement secondaire
  - Facile d'entretien
  - Nettoyage facile

# 5

#### Plaque combinée en acier chromé

- Le produit accroche moins et est plus facile à nettoyer
- Bon réchauffement de la viande avec une rainure
  - Gagner du temps lors de la préparation des repas
  - Préparation facile de divers types de plats

# 6

#### Unité de cuisson à utiliser sur table ou sur socle

- Utilisations diverses
- Possibilité de placement dans des espaces plus petits
  - Manipulation simple
  - Économies sur le soubassement

# Fiche technique

## Paramètres techniques



### Plaque de cuisson 97x48 électrique chrome durable lisse TOP 400 V

<b>Modèle</b>	<b>Code SAP</b>	00021037
<b>FTHC 90 E</b>	<b>Groupe d'articles</b>	Grilles et plaques de cuisson

**1. Code SAP:**

00021037

**2. Largeur nette [mm]:**

991

**3. Profondeur nette [mm]:**

541

**4. Hauteur nette [mm]:**

288

**5. Poids net [kg]:**

73.00

**6. Largeur brute [mm]:**

705

**7. Profondeur brute [mm]:**

1055

**8. Hauteur brute [mm]:**

540

**9. Poids brut [kg]:**

80.00

**10. Type d'appareil:**

Appareil électrique

**11. Type de construction de l'appareil:**

Équipements à poser

**12. Puissance électrique [kW]:**

9.000

**13. Alimentation:**

400 V / 3N - 50 Hz

**14. Indice de protection d'enveloppe:**

IPX4

**15. Matériel:**

AISI 430

**16. Indicateurs:**

Voyants de marche et de préchauffement du four

**17. Matériau de la plaque supérieure:**

Acier chromé

**18. Finition de surface:**

Chrome poli 0,03 mm

**19. Température maximale de l'appareil [° C]:**

300

**20. Température minimale de l'appareil [° C]:**

50

**21. Pieds réglables:**

Oui

**22. Dimensions de la planche à griller [mm x mm]:**

970 x 480

**23. Épaisseur de la planche à griller [mm]:**

10.00

**24. Tiroir de récupération de la graisse:**

Oui

**25. Zones chauffantes indépendantes:**

Contrôle séparé pour chaque zone de chauffage

**26. Rebord amovible:**

Non

**27. Distribution uniforme de la chaleur:**

Oui

**28. Type de surface de l'appareil:**

Lisse